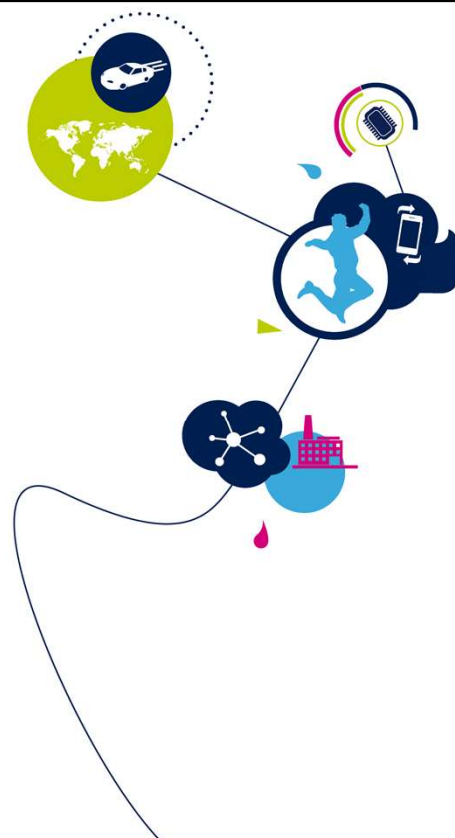


STM32G4- M4 コア

Arm Cortex®-M4 Core
1.0版

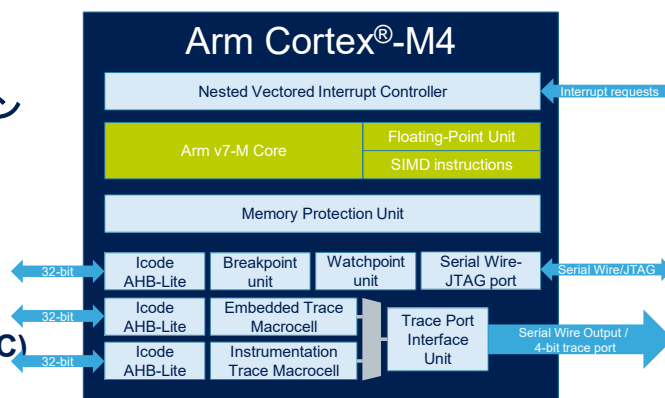


こんにちは。STM32G4マイクロコントローラファミリに使用されているArm Cortex-M4 コアのプレゼンテーションによろこそ。

Arm[®] Cortex[®]-M4 プロセッサ概要

2

- Armv7-Mアーキテクチャ
- ハーバード・アーキテクチャ、3-ステージ・パイプライン
 - 浮動小数点ユニット
 - シングル・インストラクション複数データ・インストラクション
- メモリ・プロテクション・ユニット(MPU)
- 統合されたネスト型ベクタ割り込みコントローラ(NVIC)
- 侵襲性、非侵襲性デバッグ



高いエネルギー効率	ハイパフォーマンス信号処理
MCU+DSP 要件に対応するエネルギー効率の高い 32bit組込みプロセッサ	SIMD命令によりデータ信号処理を加速



Cortex[®]-M4コアは、32ビットRISC コアのArm Cortex[®]-Mグループのコアです。Armv7-Mアーキテクチャを実装し、3段パイプラインを備えています。スカラー整数命令に加えて、DSPアルゴリズムのパフォーマンスを向上させるために役立つ単精度浮動小数点単位とSIMD整数命令もサポートしています。

Cortex[®]-M4 には 3 つの AHB-Lite マスター ポートがあり、同時に命令とデータトランザクションを実行できます。

STM32G4 ペリフェラルから受信した割り込みは、ネスト型ベクタ割り込みコントローラ(または NVIC)によって処理されます。

メモリプロテクションユニット (MPU) は、コアによって開始された命令およびデータ要求への属性とアクセス許可の割り当てを担当します。

多くのデバッグユニットが実装されています。

シリアルワイヤまたはJTAGデバッグポート(SWJ-DP)と外部デバッグプロローブの間の通信には、シリアルワイヤまたはJTAGの2つのプロトコルを使用できます。

侵略性デバッグは、ブレークポイントとウォッチポイントユニットによって実行されます。

非侵襲性デバッグに関してCortex[®]-M4 は、エンベデッド・トレース・マクロセル (または ETM) とインストルメンテーショントレース マクロセル (または ITM) の 2 つのリアルタイムトレース機能をサポートします。トレースパケットは、トレース ポート インターフェイス ユニット (または TPIU) を通じて外部トレース ポート アナライザに出力されます。

Arm® Cortex®-M の互換性

3

- すべてのアプリケーションにシームレスなアーキテクチャ

Cortex-M0 & M0+	Cortex-M3	Cortex-M4	Cortex-M7
超低消費電力	最初のCortex®-M CPU	ハイパフォーマンス	

バイナリとツールの互換性

最高のパフォーマンス



STM32G4マイクロコントローラは、32ビットプロセッサアーキテクチャの強力なパフォーマンスと、特に高レベルの確定論的処理による利点を活用するために、Arm®Cortex®-M4コアを統合しています。

すべての Cortex®-M CPU には 32 ビット アーキテクチャがあります。

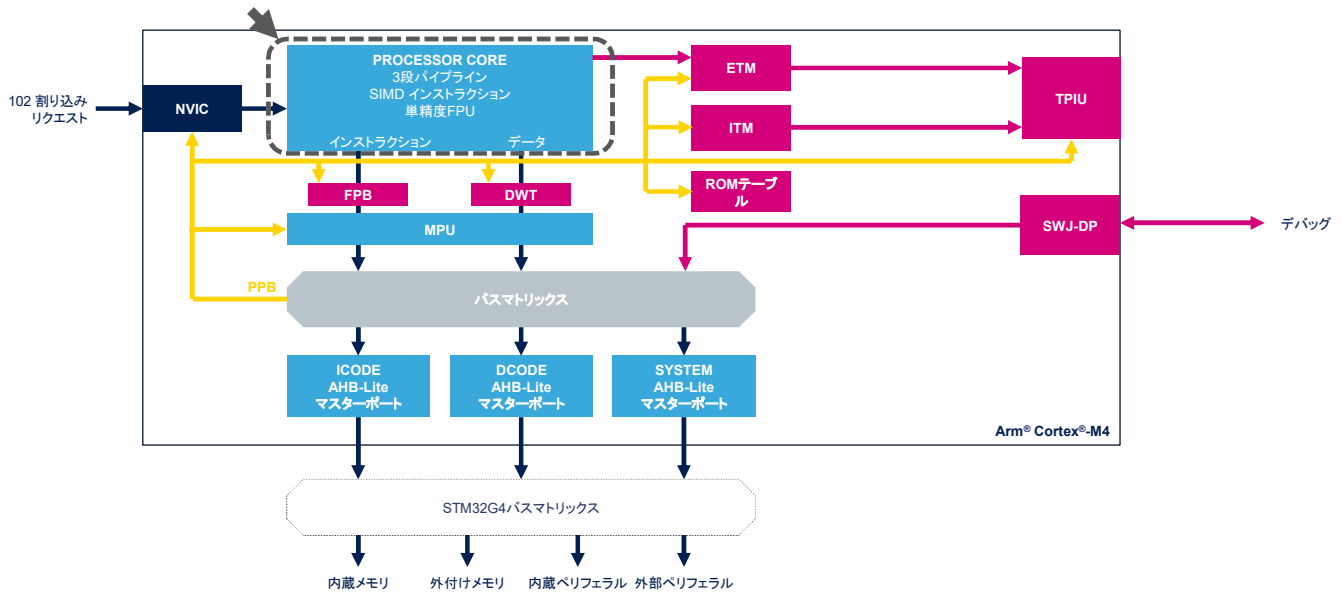
Cortex®-M3は、アームによってリリースされた最初のCortex®-M CPUでした。

その後、Armは、高性能と低消費電力、それらの間の互換性を維持しながら2つの製品ラインを区別しました。

Cortex®-M4は、高性能製品ラインに属しています。

コア・アーキテクチャ概要

4

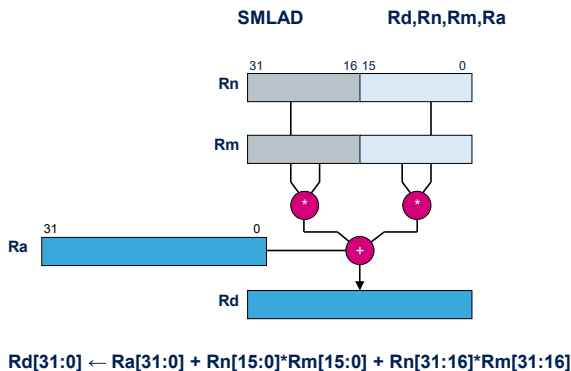


プロセッサ コアは、同時実行命令フェッチとデータのロード/ストアトランザクションをサポートするため、ハーバードアーキテクチャを採用しています。

命令パイプラインは、フェッチ、デコード、エグゼキューとの3つのステージを備えています。条件分岐の実行は、ターゲット命令を早期にフェッチすることで高速化されます。

• SIMD インストラクション

- ~100 命令
- 1サイクルで複数のオペレーションを実行
- 例: 符号付き乗算アキュムレート・デュアル



$$Rd[31:0] \leftarrow Ra[31:0] + Rn[15:0]*Rm[15:0] + Rn[31:16]*Rm[31:16]$$

• 浮動小数点命令

• Cortex®-M4 FPU

- IEEE 754標準 準拠
- 単精度浮動小数点演算

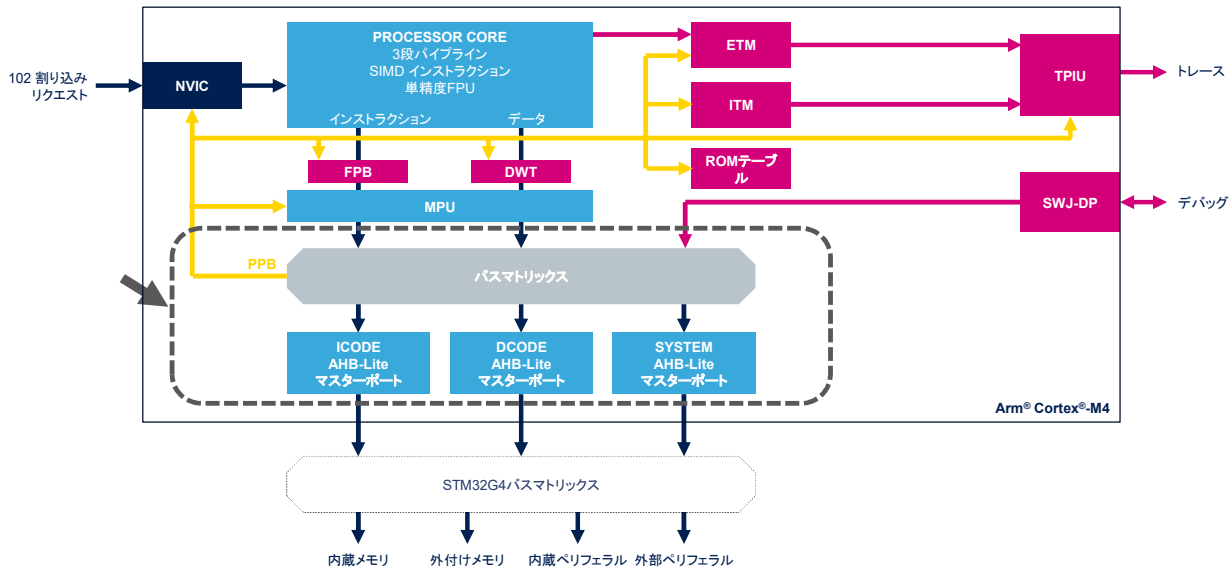
オペレーション	サイクルカウント
加算/減算	1
除算	14
乗算	1
乗算アキュムレート	3
平方根	14



life.augmented

SIMD 技術は、パックされたデータで動作します。たとえば、A/Dコンバータで取得した2つの12ビットサンプルは、同じ32ビットレジスタの2つのハーフワードに格納できます。このスライドで説明する例では、2組のサンプルを乗算してから、次のレジスタに蓄積します。データ信号処理は製品の合計に基づいているため、SIMD命令は通常のスカラー固定小数点命令に関する性能向上に寄与します。

STM32G4 に存在する Cortex®-M4 は IEEE754 標準と互換性があるオプションの単精度浮動小数点単位を実装します。加算、減算、乗算命令は1クロックで実行し、乗算して命令を蓄積するには3クロック必要、除算と平方根の命令は14クロックを必要とします。



Cortex®-M4 にはキャッシュも内部 RAM もありません。したがって、命令フェッチトランザクションとデータアクセスは、内部バスマトリックスに従います。このバスマトリックスは、アドレスとアクセスの種類、命令またはデータに応じて出力AHB-liteマスターポートを選択します。次の例に示す 3 つの AHB トランザクションを一度に進行中にすることができます。

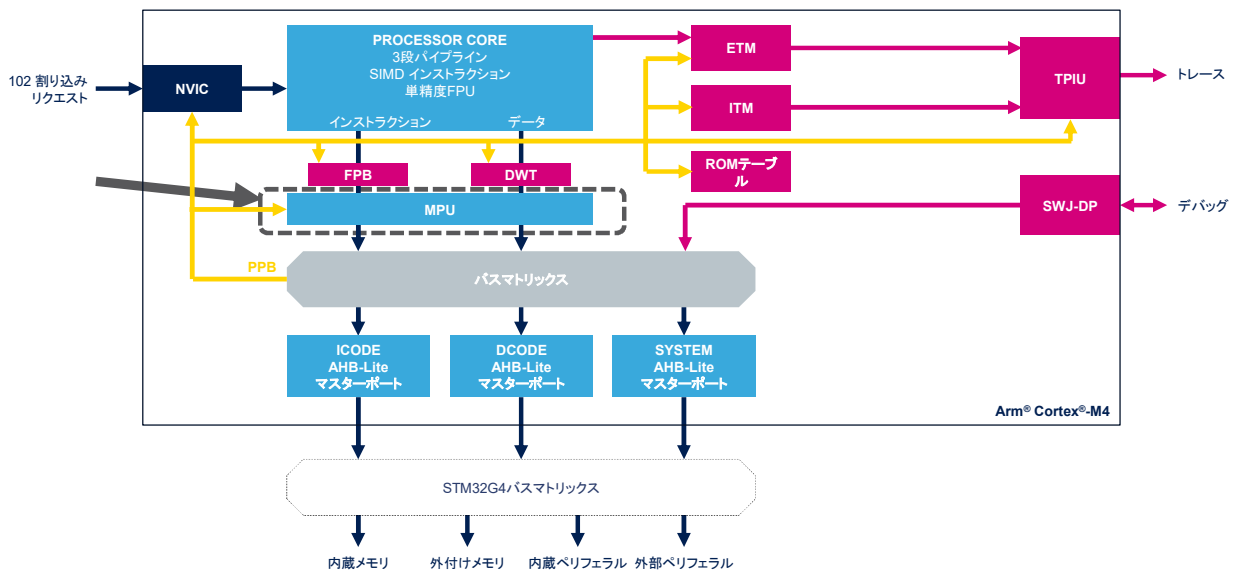
- ICODE マスターポートを使用したフラッシュメモリからの命令アクセス
- DCODE マスターポートを使用したフラッシュメモリからの定数データアクセス
- SYSTEM マスターポートを使用した SRAM アクセス。

Cortex®-M4のバスマトリックスはSTM32G4 MCUのAHBバスマトリックスに接続されており、CPUがメモリやペリフェラルにアクセスできるようにします。トランザクションはAHB-Lite でパイプライン処理されるため、最高のスループットは、最小 2 クロック遅延で、クロックあたり 32 ビットのデータまたは命令です。

Cortex®-M4 のバスマトリックスの出力の 1 つは、CPU 内部のプライベートペリフェラルバス (または PPB) です。NVIC、MPU、およびデバッグユニットに存在するメモリマップレジスタにアクセスするために使用されます。

コア・アーキテクチャ概要

7



Cortex®-M4 コアでは、構成されたアクセス許可に従ってアドレス範囲を保護するためにメモリプロテクションユニット (または MPU) が使用されます。有効にすると、プロセッサコアによって開始されたアクセスを代わりに受信します。

- MPU 属性設定はアクセス許可を定義
- 8つの独立メモリ領域
 - アクセス許可の制御
 - コードを実行可能?
 - データを書き込むことが可能?
 - 非特権モードアクセス?
 - 属性の割り当て
 - ノーマル (メモリ)
 - デバイス(ペリフェラル)
 - Strongly Ordered(ペリフェラル)



life.augmented

STM32G4マイクロコントローラのMPUは、8つの独立したメモリ領域をサポートし、以下の目的で独立したアクセス権を設定できます。

- アクセス権: 特権/非特権モードでのリード/ライトが許可されている、またはリード/ライトが出来ない。
- 実行権限: 命令フェッチで禁止されている実行可能領域または領域。

MPU は、ノーマル、デバイス、およびStrongly Ordered領域に属性を割り当てる役割も担っています。

ノーマルは、メモリをマップするために使用されます。

デバイスとStrongly Orderedは、ペリフェラルをマッピングするために使用されます。それらの違いは、データをバッファリングする機能です。デバイス メモリ属性は、Strongly

Ordered領域へのストアがターゲットペリフェラルから応答を受信するまでパイプラインを停止しながら、書き込みポスティングを有効にします。

- 詳細については、以下のドキュメントを参照してください。:
 - STM32G4 Series Cortex®-M4 processor programming manual
 - Managing memory protection unit (MPU) in STM32 MCUs (AN4838)
 - 以下のarmのウェブサイトへのリンク:
 - <http://www.arm.com/products/processors/cortex-m/cortex-m4-processor.php>



life.augmented

NVIC とデバッグユニットは、別々のプレゼンテーションで説明されています。

詳細については、これらのアプリケーションノートと www.st.com ウェブサイトで入手可能なCortex®-M4プログラミングマニュアルを参照してください。

また、Cortex®-M4コアに関する詳細については、アームのウェブサイトをご覧ください。